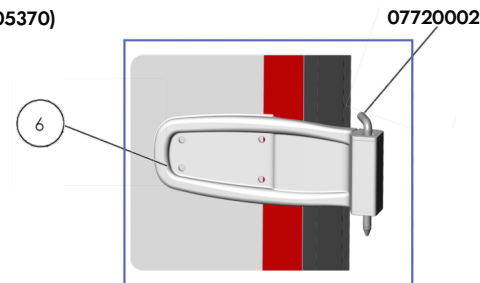
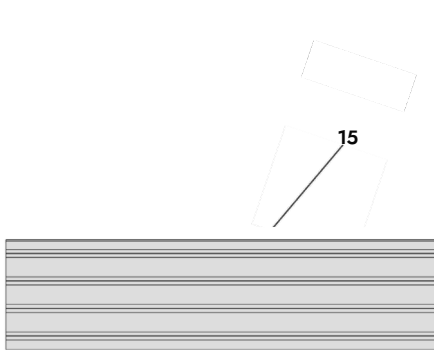
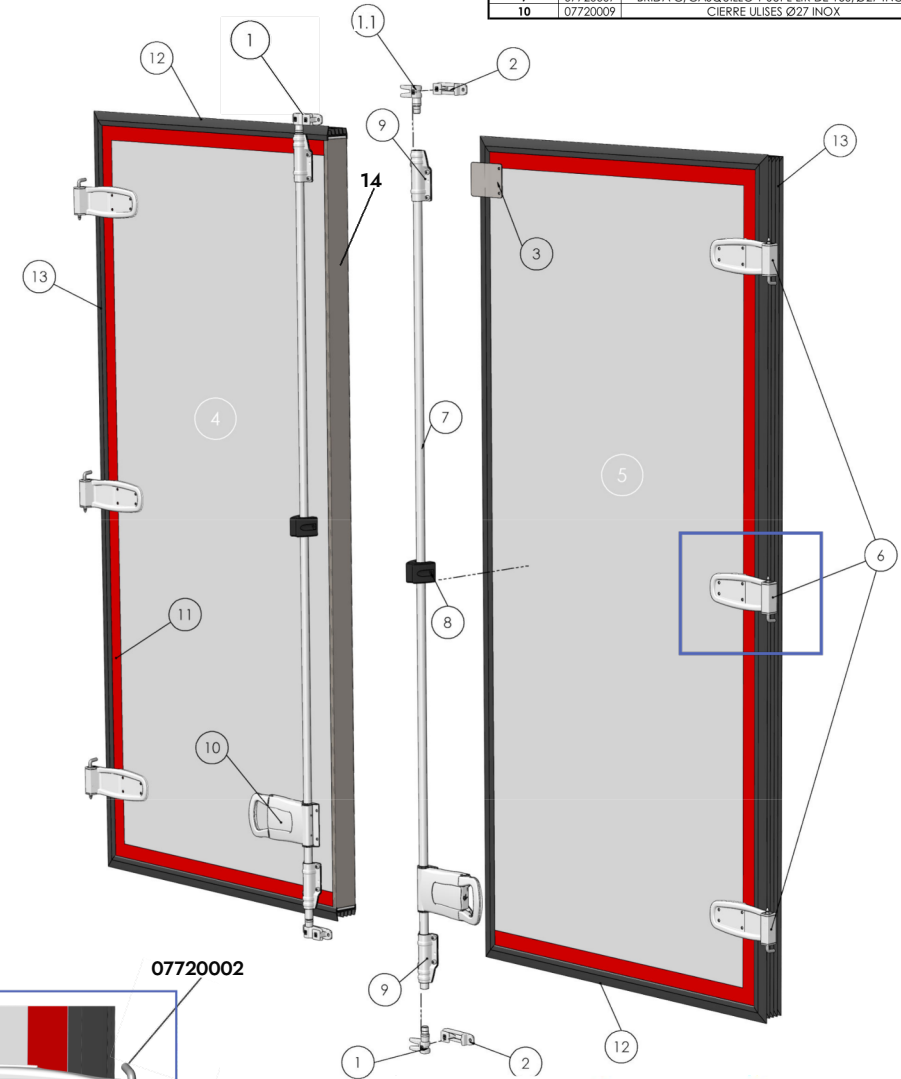


PUERTAS FRIGO

HOJA PUERTA IZQD Y DCHA FRG-LT 1 FALLEBA P2700 A2460

POSICION	CODIGO	DESCRIPCION
1	07720011	LEVA DE 2 PUNTAS GRANDE PIVOTE CORTO IZQDA
2	07720038	CREMONA EXTERIOR GRANDE INOX
7	07720013	TUBO Ø27X2,5 INOX A 3000 MM.
8	07720006	BRIDA GOMA C/CASQUILLO Ø27
9	07720007	BRIDA C/CASQUILLO Y SUPL LIR DE 160/Ø27 INOX
10	07720009	CIERRE ULISES Ø27 INOX

POSICION	ARTICULO	DESCRIPCION	CANTIDAD / Eje
	07340006	CONJ HOJA PUERTA IZQD FRG-LT 1 FALLEBA P2700 A2460	1
4	07340018	HOJA PUERTA IZQDA FRG-LT PASAJE 2700	1
14	07340022	UPF INOXIDABLE E=0.8 HOJA IZQDA PASAJE 2700	1
1	07720004	KIT FALLEBA IZQD FRG-LT ULISES Ø27 P 2700	1
12	09801027	GOMA PUERTA FRIGO LT 6 LABIOS 84 X 1300	2
13	09801028	GOMA PUERTA FRIGO LT 6 LABIOS 84 X 2800	1
6	07720001	PALA TRASERA SAR C/CASQ INOX	3
15	07340379	ZOCALO INT.PUERTA TRASERA FRG-LT L=1188 H=230	1
11	07705370	KIT CINTA REFLEC TRAS ROJO LINEAL "IN"	0,5
	07340007	CONJ HOJA PUERTA DCHA FRG-LT 1 FALLEBA P2700 A2460	1
5	07340019	HOJA PUERTA DCHA FRG-LT PASAJE 2700	1
3	07720054	CHAPA INOX BLOQUEO PUERTAS FRIGO LT	1
1	07720003	KIT FALLEBA DCHA FRG-LT ULISES Ø27 P 2700	1
12	09801027	GOMA PUERTA FRIGO LT 6 LABIOS 84 X 1300	2
13	09801028	GOMA PUERTA FRIGO LT 6 LABIOS 84 X 2800	2
6	07720001	PALA TRASERA SAR C/CASQ INOX	3
15	07340379	ZOCALO INT.PUERTA TRASERA FRG-LT L=1188 H=230	1
11	07705370	KIT CINTA REFLEC TRAS ROJO LINEAL "IN"	0,5



LeciTrailer

RECAMBIOS ORIGINALES - SPARE PARTS - PIÈCES DÉTACHÉES